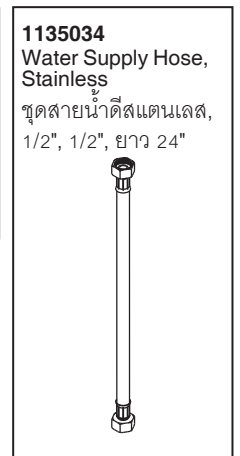
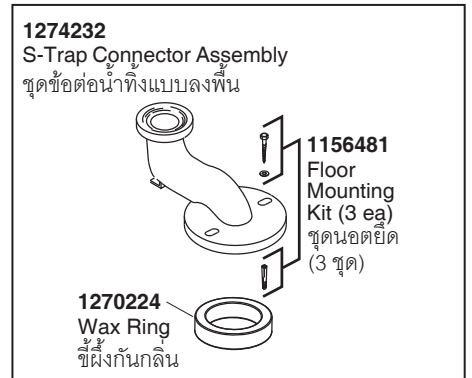
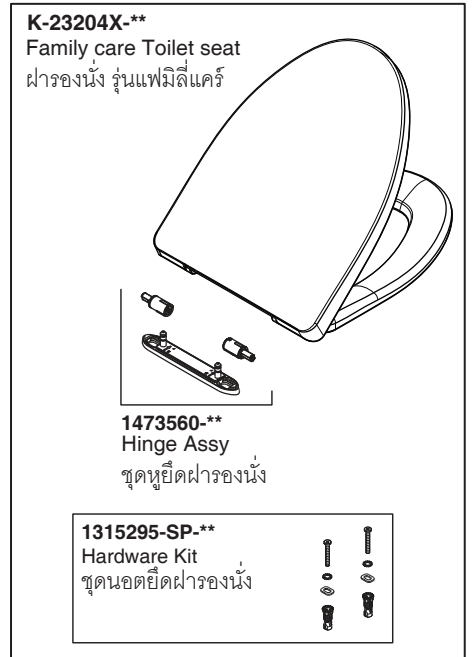
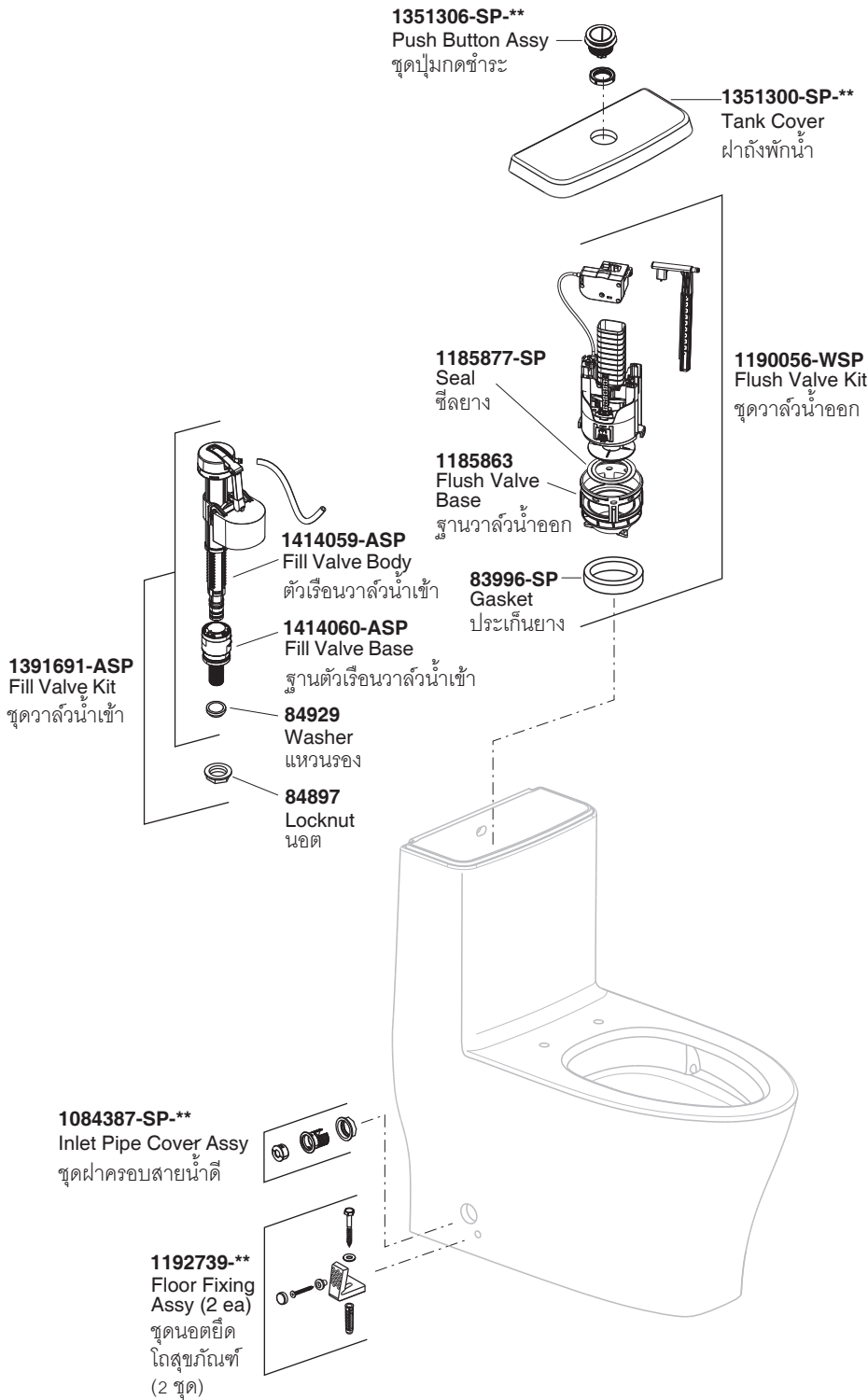


Model Toilet / รุ่น	Seat / ที่รองนั่ง
K-23188X-C-**	K-23204X-**



**Finish/color code must be specified when ordering
**ระบุรหัสวัสดุเคลือบผิว/สีในการสั่งซื้อผลิตภัณฑ์